



CILINDROS

Cylinders

Cylindres



Alta seguridad · High security · Haute sûreté



ALTA RESISTENCIA AL ATAQUE HIGH RESISTANCE TO ATTACK SÉCURITÉ ET ROBUSTESSE ACCRUES

► Características Técnicas

- Cilindro europerfil.
- Modularidad: opcional, kit de componentes para modificar el tamaño del cilindro.
- Excéntricas 15 (DIN), 13,25 y 12,25mm.
- Doble Embrague, opcional.
- Cuerpo de latón ensamblado en una barra de acero.
- 5 Pitones activos + 2 a 5 Pitones superiores flotantes + 2 a 5 Pitones laterales flotantes.
- Todos los Pitones, Arietes y Muelles en acero inoxidable AISI 304.
- Gran combinatoria en Amaestramientos.
- Perfil protegido y resgistrado de por vida.

► Dotación

- 5 Llaves XL reversibles de cuello largo en alpaca.
- Tornillo de fijación.
- Tarjeta Propiedad para el duplicado de llaves.

► Seguridad Cilindro

- Anti-Bumping, gracias a elementos internos de nueva geometría que elevan la resistencia al sistema de apertura por percusión.
- Anti-Ganzuado, las novedosas morfologías de las clavijas y arietes evitan esta práctica.
- Anti-Rotura, una robusta barra de acero refuerza el conjunto evitando roturas por torsión o flexión del cilindro.
- Anti-Extracción, el especial diseño de la barra de refuerzo así como las protecciones a modo de garras, hacen que la extracción del cilindro de la puerta sea prácticamente imposible.
- Anti-Taladro, 4 (8) barras en el cuerpo + 2 (4) en el rotor en acero cementado, así como unos robustos pitones de acero inoxidable de 3,5mm de diámetro forman una excelente defensa frente al taladrado y rotura de pitones. Pruebas de laboratorio independientes demuestran una resistencia superior en un 50% frente a las marcas de mayor prestigio en el mercado.
- Certificado, bajo Norma ENI 303:2006;
- Durabilidad, grado 6 (máxima).
- Seguridad Llave, grado 6 (máximo).
- Resistencia al Ataque, grado 2 (máximo).
- Resistencia a la corrosión, grado C (máximo).

► Caractéristiques techniques

- Cylindre Europrofil.
- Modularité: en option, kit de composants pour modifier la taille du cylindre.
- Excentriques 15 (DIN), 13,25 et 12,25mm.
- Double accouplement, en option.
- Corps en laiton assemblé sur une barre d'acier.
- 5 Pistons actifs + 2 à 5 Pistons supérieurs flottants + 2 à 5 Pistons latéraux flottants.
- Tous les pistons, contre-goupilles et ressorts sont en acier inoxydable AISI 304.
- Grande combinatoria en Amaestramientos.
- Vaste combinaison de hiérarchisations.
- Grande variété de dimensions, à partir de 30mm.

► Fourniture

- 5 clés XL réversibles à col long en maillechort.
- Vis de fixation.
- Carte de reproduction pour le double des clés.

► Sécurité Cylindre

- Anti-Bumping, grâce à des pièces internes présentant une nouvelle géométrie, qui augmente la résistance au système d'ouverture par percussion.
- Anti-Crochetage, les toutes nouvelles morphologies des goupilles et contre-goupilles évitent cette pratique.
- Anti-Rupture, une robuste barre d'acier renforce l'ensemble afin d'éviter les ruptures par torsion ou flexion du cylindre.
- Anti-Extraction, la conception très spécifique de la barre de renfort, ajoutée aux protections sous forme de griffes, rendent l'extraction du cylindre de la porte pratiquement impossible.
- Anti-Perçage, 4 (8) barres sur le corps + 2 (4) sur le rotor en acier trempé, alliées à de robustes pistons en acier inoxydable de 3,5mm de diamètre forment une excellente défense contre le perçage et la rupture de pistons. Les tests de laboratoire indépendants montrent une résistance supérieure de 50 % par rapport aux grandes marques du marché.
- Certifié, conforme à la Norme ENI 303:2006;
- Durée de vie utile, niveau 6 (maximal).
- Durée de vie utile, niveau 6 (maximal).
- Durée de vie utile, niveau 6 (maximal).
- Résistance à la corrosion, niveau C (maximal).

► Technical specifications

- Europrofile cylinder.
- Modularity: optional, kit of components for modifying the cylinder size.
- Cam 15 (DIN), 13.25 and 12.25mm.
- Double clutch, optional.
- Brass body assembled on a steel bar.
- 5 active pins + 2 to 5 upper floating pins + 2 to 5 floating lateral pins.
- All pins, tumblers and springs in stainless steel AISI 304.
- Large master key systems.
- Wide variety of dimensions, from 30mm.

► Allocation

- 5 XL reversible long-necked keys in nickel silver.
- Fixing screw.
- Owner's card for key copying.

► Cylinder security

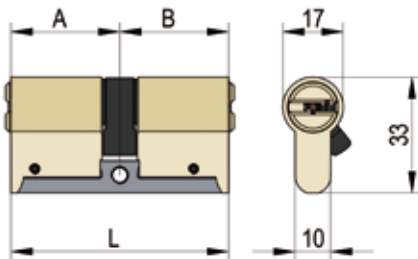
- Anti-Bumping, thanks to internal elements with a new geometry that increase their resistance to opening by striking.
- Anti-Picking, the innovative shape of the plugs and tumblers that prevent this practice.
- Anti-Snap, a robust steel bar reinforces the assembly, preventing breakages due to the twisting or bending of the cylinder.
- Anti-Extraction, the special design of the reinforcement bar and the protective catches make it practically impossible to extract the cylinder.
- Anti-Drilling, 4 (8) bars in the body + 2 (4) in the rotor in cemented steel, as well as robust stainless steel pins with a diameter of 3.5mm, are an excellent defence against drilling and breaking the pins. Independent laboratory tests demonstrate 50% more resistance compared to the most prestigious brand names on the market.
- Certified under the standard ENI 303:2006;
- Durability, grade 6 (maximum).
- Key security, grade 6 (maximum).
- Resistance to attack, grade 2 (maximum).
- Resistance to corrosion, grade C (maximum).

Alta seguridad · High security · Haute sûreté

Cilindro doble Key-key cylinder Cylindre clef-clef

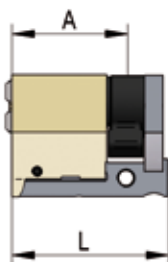
REF.	Medidas · Size · Dimension			Excéntrica Cam Panneton	Acabado Finish Finition
	L =	A	+ B		
C6 5 3030 L	60	30	30	15	■
C6 5 3530 L	65	35	30	15	■
C6 5 3535 L	70	35	35	15	■
C6 5 4030 L	70	40	30	15	■
C6 5 4035 L	75	40	35	15	■
C6 5 4040 L	80	40	40	15	■
C6 5 5030 L	80	50	30	15	■
C6 5 5040 L	90	50	40	15	■
C6 5 3030 N	60	30	30	15	○
C6 5 3530 N	65	35	30	15	○
C6 5 3535 N	70	35	35	15	○
C6 5 4030 N	70	40	30	15	○
C6 5 4035 N	75	40	35	15	○
C6 5 4040 N	80	40	40	15	○
C6 5 5030 N	80	50	30	15	○
C6 5 5040 N	90	50	40	15	○
C6 3 3030 N	60	30	30	13,25	○
C6 3 3530 N	65	35	30	13,25	○
C6 3 3535 N	70	35	35	13,25	○
C6 3 4030 N	70	40	30	13,25	○
C6 3 4035 N	75	40	35	13,25	○
C6 3 4040 N	80	40	40	13,25	○
C6 3 5030 N	80	50	30	13,25	○
C6 3 5040 N	90	50	40	13,25	○

Disponibilidad: función doble embrague
With double clutch on request
Débrayable sous commande



Medio cilindro Half cylinder Demi cylindre

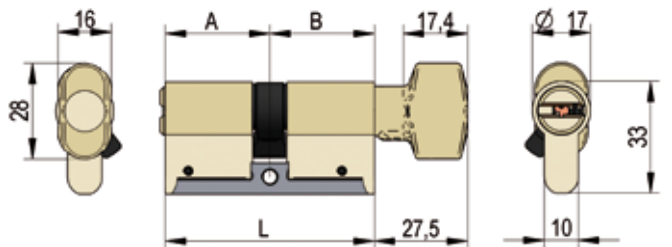
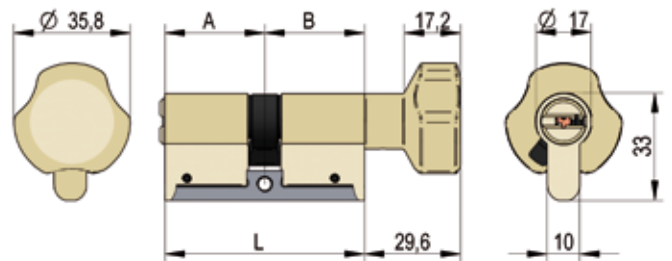
REF.	Medidas · Size · Dimension			Excéntrica Cam Panneton	Acabado Finish Finition
	L =	A	+ B		
C6 5 3010 L	40	30	10	15	■
C6 5 3010 N	40	30	10	15	○
C6 3 3010 N	40	30	10	13,25	○



Es posible preparar en fábrica otras dimensiones de cilindros.
We can make any further dimension in the factory.
On peut fabriquer n'importe quel longueur à l'usine.

Cilindro con botón Knob cylinder Cylindre à bouton

REF.	Medidas · Size · Dimension			Excéntrica Cam Panneton	Acabado Finish Finition
	L =	A	+ B		
C6 5 3030 LB	60	30	30	15	■
C6 5 3535 LB	70	35	35	15	■
C6 5 4030 LB	70	40	30	15	■
C6 5 4040 LB	80	40	40	15	■
C6 5 3030 NB	60	30	30	15	○
C6 5 3535 NB	70	35	35	15	○
C6 5 4030 NB	70	40	30	15	○
C6 5 4040 NB	80	40	40	15	○
C6 3 3030 NB	60	30	30	13,25	○
C6 3 3535 NB	70	35	35	13,25	○
C6 3 4030 NB	70	40	30	13,25	○
C6 3 4040 NB	80	40	40	13,25	○



Disponible con botón pequeño - en la referencia sustituir la letra "B" por la "K"
Also available with small knob. Please substitute the "B" by a "K"
Disponible aussi avec bouton petit. Veuillez remplacer le "B" par un "K"

■ Latón, Brass, Laiton ○ Niquelado, Nickel plated, Nickelé



Alta seguridad · High security · Haute sûreté

SISTEMA MODULAR C6

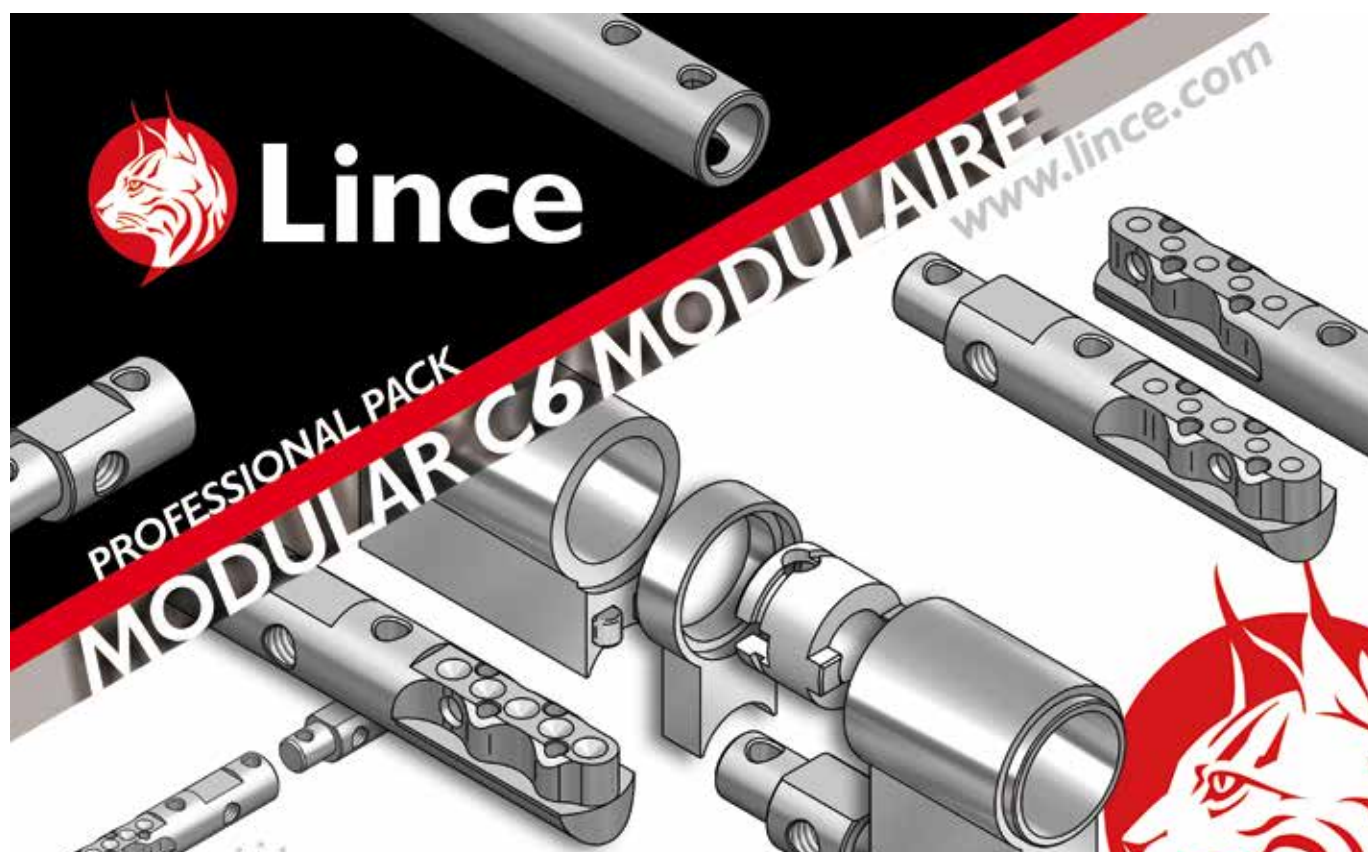
¿Sus clientes necesitan una medida de cilindro que usted no tiene? ¿Pierde ventas por ello?

MODULAR SYSTEM C6

Do your customers need a cylinder size that you don't carry? Do you lose sales because of this?

SYSTÈME MODULAIRE C6

Vos clients ont besoin d'une mesure de cylindre dont vous ne disposez pas? Vous perdez des ventes pour ce motif?



► Nuevo sistema modular para profesionales de la cerrajería con el que podrá cambiar de excéntrica y convertir un cilindro de su inventario en la medida que soliciten sus clientes en tan solo 5 pasos.
¡Más fácil y más rápido que nunca!

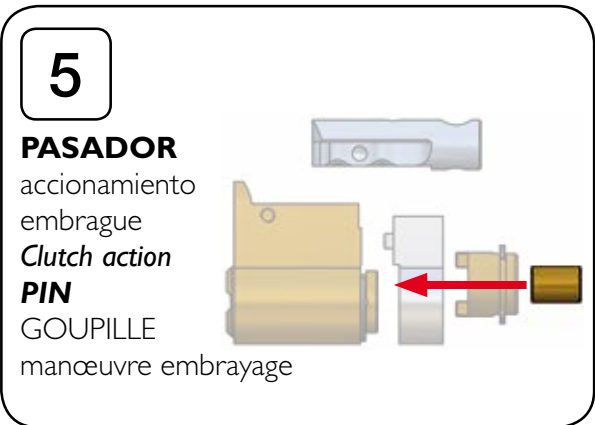
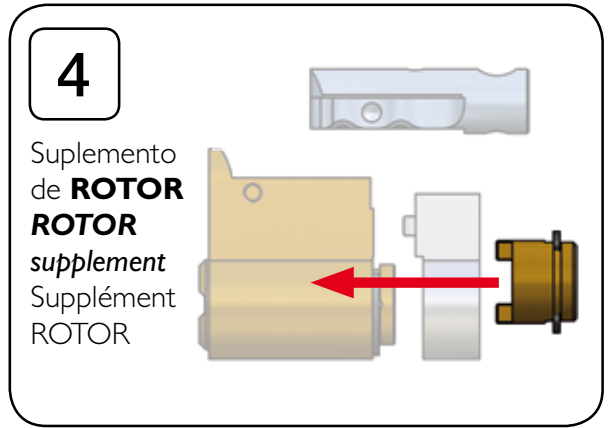
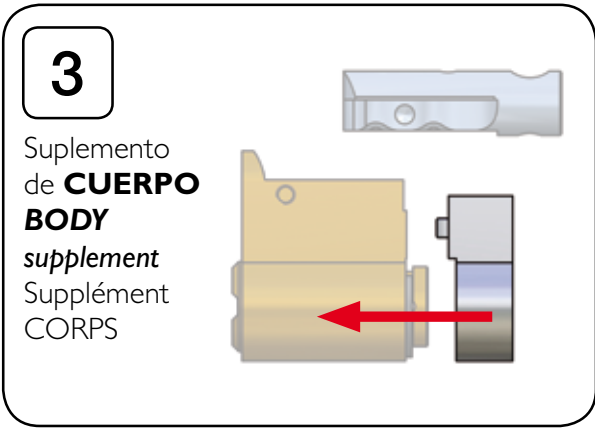
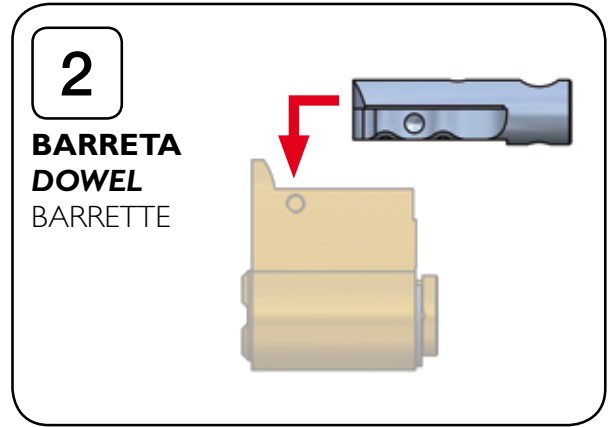
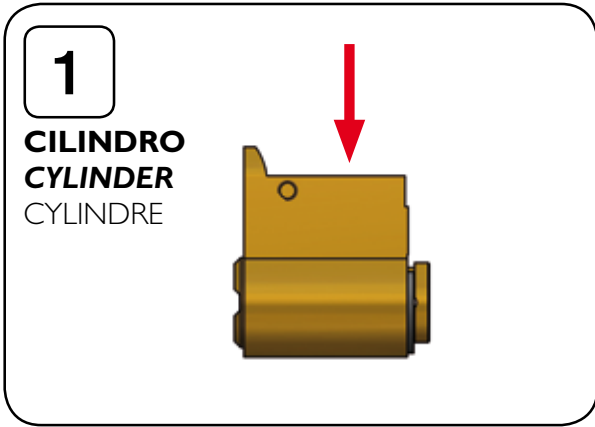
► New modular system for professional locksmiths: Replace the cams and convert a cylinder from your inventory to your customer's required size in just 5 steps.

Faster and easier than ever!

► Nouveau système modulaire pour serruriers professionnels avec lequel vous allez pouvoir changer d'excentrique pour convertir un cylindre de votre stock à la mesure que demande votre client en uniquement 5 étapes.

Plus facile et rapide que jamais!

Alta seguridad · High security · Haute sûreté



- ▶ **SISTEMA MODULAR C6:** La respuesta **INMEDIATA** a las necesidades de sus clientes
- ▶ **C6 MODULAR SYSTEM:** La réponse **IMMÉDIATE** aux besoins de vos clients
- ▶ **SYSTÈME MODULAIRE C6:** La réponse **IMMÉDIATE** aux besoins de vos clients