



CILINDROS

Cylinders

Cylindres



ANTIGANZUA – 10 PITONES

ANTI-PICKING – 10 PINS

ANTI-CROCHETAGE – 10 PISTONS

► **Características técnicas**

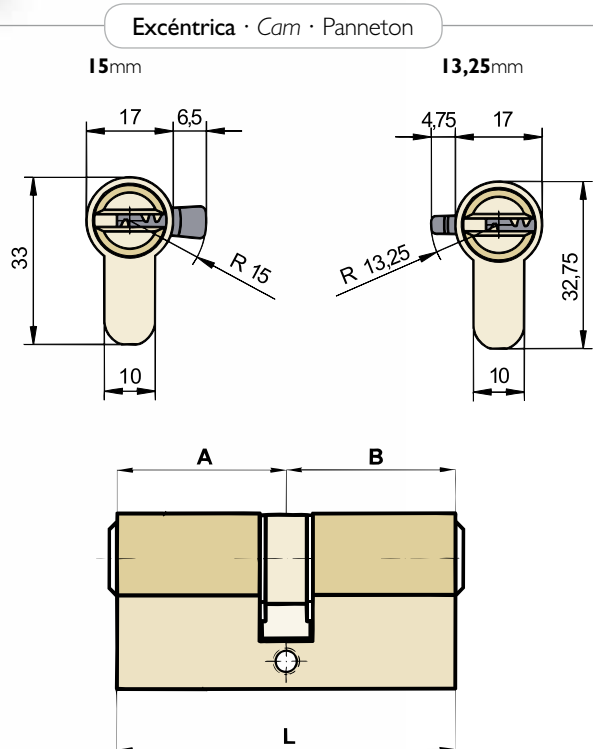
- Gama completa hasta 110mm.
- 5 llaves de alpaca.
- Doble sistema de bloqueo (barreta lateral y 10 pitones).
- Muelles y pitones en acero inoxidable.
- Protegido contra ganzuas.
- Protección frontal antitaladro.
- Amaestramiento.
- Llaves iguales.
- Tarjeta personal para copia de llaves.

► **Technical specifications**

- A complete range up to 110mm.
- 5 nickel silver keys.
- Double locking system (side bar and 10 pins).
- Spring and pins in stainless steel.
- Protected against picking.
- Antidrilling protection.
- Masterkeying.
- Key alike.
- Personal card for key copying.

► **Caractéristiques techniques**

- Gamme complète jusqu'à 110mm.
- 5 clés en maillechort.
- Double système de verrouillage (barrette latérale et 10 goupilles).
- Ressorts et goupilles en acier inox.
- Protection anticrochetage.
- Protection anti-perçage.
- Organigramme.
- Clés s'entrouvrant.
- Carte de reproduction.



Cilindro doble Key-key cylinder Cylindre clef-clef

REF.	Medidas Size · Dimension			Excéntrica Cam Panneton	Acabado Finish Finition
	L =	A	+ B		
C4 5 3232 L	64	32	32	15mm.	■
C4 5 3532 L	67	35	32	15mm.	■
C4 5 3535 L	70	35	35	15mm.	■
C4 5 4032 L	72	40	32	15mm.	■
C4 5 4040 L	80	40	40	15mm.	■
C4 5 4545 L	90	45	45	15mm.	■
C4 5 5032 L	82	50	32	15mm.	■
C4 5 5040 L	90	50	40	15mm.	■
C4 5 6032 L	92	60	32	15mm.	■
C4 5 5050 L	100	50	50	15mm.	■
C4 5 6040 L	100	60	40	15mm.	■
C4 5 7032 L	102	70	32	15mm.	■
C4 5 6050 L	110	60	50	15mm.	■
C4 5 7040 L	110	70	40	15mm.	■
C4 5 3232 N	64	32	32	15mm.	⊙
C4 5 4032 N	72	40	32	15mm.	⊙
C4 5 4040 N	80	40	40	15mm.	⊙
C4 5 5032 N	82	50	32	15mm.	⊙
C4 5 5040 N	90	50	40	15mm.	⊙
C4 5 6032 N	92	60	32	15mm.	⊙
C4 5 5050 N	100	50	50	15mm.	⊙
C4 5 6040 N	100	60	40	15mm.	⊙
C4 5 6050 N	110	60	50	15mm.	⊙
C4 3 3232 L	64	32	32	13,25mm.	■
C4 3 3232 N	64	32	32	13,25mm.	⊙
C4 3 3532 N	67	35	32	13,25mm.	⊙
C4 3 4032 N	72	40	32	13,25mm.	⊙
C4 3 4532 N	77	45	32	13,25mm.	⊙
C4 3 4040 N	80	40	40	13,25mm.	⊙
C4 3 5032 N	82	50	32	13,25mm.	⊙
C4 3 5040 N	90	50	40	13,25mm.	⊙
C4 3 6032 N	92	60	32	13,25mm.	⊙
C4 3 5050 N	100	50	50	13,25mm.	⊙
C4 3 6040 N	100	60	40	13,25mm.	⊙

Disponibilidad: función doble embrague
 With double clutch on request
 Débrayable sous commande

■ Latón, Brass, Laiton ⊙ Niquelado, Nickel plated, Nickelé

Alta seguridad · High security · Haute sûreté

ref.: **C4 5 3232 L**

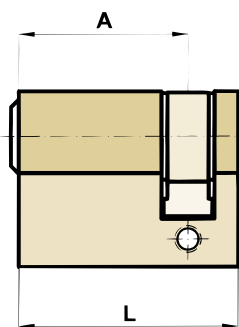
ref.: **C4 5 3210 L**

ref.: **C4 5 3232 LK**

ref.: **C4 5 3232 LB**

Medio cilindro Half cylinder Demi cylindre

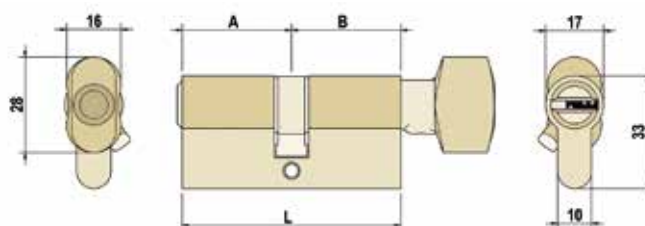
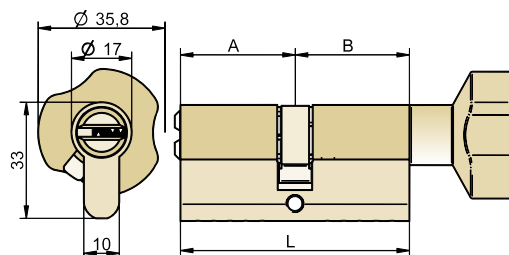
REF.	Medidas · Size · Dimension			Excéntrica Cam Panneton	Acabado Finish Finition
	L =	A	+ B		
C4 5 3210 L	42	32	10	15mm.	■
C4 5 3510 L	45	35	10	15mm.	■
C4 5 4010 L	50	40	10	15mm.	■
C4 5 5010 L	60	50	10	15mm.	■
C4 5 6010 L	70	60	10	15mm.	■
C4 5 7010 L	80	70	10	15mm.	■
C4 5 3210 N	42	32	10	15mm.	⊙
C4 5 3510 N	45	35	10	15mm.	⊙
C4 5 6010 N	70	60	10	15mm.	⊙
C4 5 7010 N	80	70	10	15mm.	⊙
C4 3 3210 N	42	32	10	13,25mm.	⊙
C4 3 3510 N	45	35	10	13,25mm.	⊙



Cilindro con botón Knob cylinder Cylindre à bouton

REF.	Medidas · Size · Dimension			Excéntrica Cam Panneton	Acabado Finish Finition
	L =	A	+ B		
C4 5 3232 LB	64	32	32	15mm.	■
C4 5 4032 LB	72	40	32	15mm.	■
C4 5 5032 LB	82	50	32	15mm.	■
C4 5 3232 NB	64	32	32	15mm.	⊙
C4 3 3232 NB	64	32	32	13,25mm.	⊙

Botón desmontable y disponible desde 32 hasta 65mm (cota B).
Removable knob; available from 32mm up to 65mm.
Bouton démontable; disponible de 32mm jusqu'à 65mm.



Disponible con botón pequeño - en la referencia sustituir la letra "B" por la "K"
Also available with small knob. Please substitute the "B" by a "K"
Disponible aussi avec bouton petit. Veuillez remplacer le "B" par un "K"

■ Latón, Brass, Laiton ⊙ Niquelado, Nickel plated, Nickelé