



CILINDROS

Cylinders

Cylindres

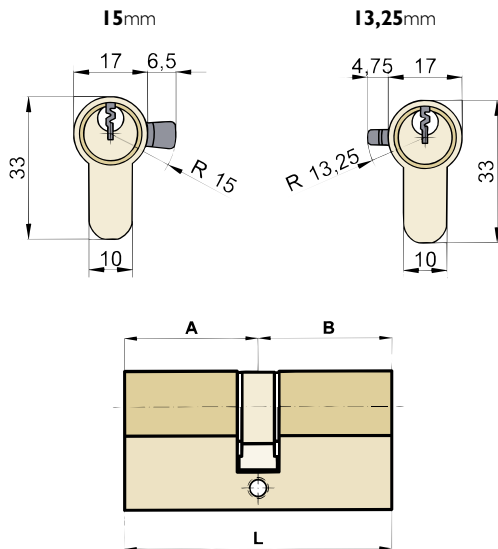


Tradicional · Traditional · Traditionnel



- ▶ **Cilindro tradicional euoperfil**
- ▶ *European profile traditional cylinder*
- ▶ *Cylindre européen traditionnel*

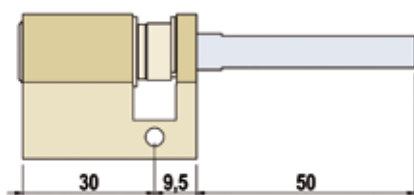
Excéntrica · Cam · Panneton



Cilindro doble *Key-key cylinder* Cylindre def-clef

REF.	Medidas · Size · Dimension			Excéntrica Cam Panneton	Acabado Finish Finition	Blister Blister Blister
	L =	A	+ B			
C0 5 3030 L	60	30	30	15mm.	■	×
C0 5 3530 L	65	35	30	15mm.	■	
C0 5 3535 L	70	35	35	15mm.	■	×
C0 5 4030 L	70	40	30	15mm.	■	×
C0 5 4040 L	80	40	40	15mm.	■	×
C0 5 4535 L	80	45	35	15mm.	■	
C0 5 5030 L	80	50	30	15mm.	■	
C0 5 6030 L	90	60	30	15mm.	■	
C0 5 5050 L	100	50	50	15mm.	■	
C0 5 6040 L	100	60	40	15mm.	■	
C0 5 7030 L	100	70	30	15mm.	■	
C0 5 7040 L	110	70	40	15mm.	■	
C0 5 3030 N	60	30	30	15mm.	⊙	×
C0 5 3530 N	65	35	30	15mm.	⊙	
C0 5 3535 N	70	35	35	15mm.	⊙	×
C0 5 4030 N	70	40	30	15mm.	⊙	×
C0 5 4040 N	80	40	40	15mm.	⊙	×
C0 5 4535 N	80	45	35	15mm.	⊙	
C0 5 5030 N	80	50	30	15mm.	⊙	
C0 5 5050 N	100	50	50	15mm.	⊙	
C0 5 6040 N	100	60	40	15mm.	⊙	
C0 5 7040 N	110	70	40	15mm.	⊙	
C0 3 3030 L	60	30	30	13,25mm.	■	
C0 3 3030 N	60	30	30	13,25mm.	⊙	
C0 3 3530 N	65	35	30	13,25mm.	⊙	
C0 3 3535 N	70	35	35	13,25mm.	⊙	
C0 3 4030 N	70	40	30	13,25mm.	⊙	
C0 3 4530 N	75	45	30	13,25mm.	⊙	
C0 3 4040 N	80	40	40	13,25mm.	⊙	
C0 3 4535 N	80	45	35	13,25mm.	⊙	
C0 3 5030 N	80	50	30	13,25mm.	⊙	
C0 3 6040 N	100	60	40	13,25mm.	⊙	
C0 3 7040 N	100	70	40	13,25mm.	⊙	
C0 2 3030 L	60	30	30	12,25mm.	■	

Cilindro extensible
Adjustable cylinder for panic bars
Cylindre réglable pour des bars antipanique



■ Latón, Brass, Laiton ⊙ Niquelado, Nickel plated, Nickelé

Tradicional · Traditional · Traditionnel

Medio cilindro *Half cylinder* Demi cylindre

REF.	Medidas · Size · Dimension			Excéntrica Cam Panneton	Acabado Finish Finition	Blister Blister Blister
	L=	A	+ B			
C0 5 3010 L	40	30	10	15mm.	■	x
C0 5 4010 L	50	40	10	15mm.	■	
C0 5 5010 L	60	50	10	15mm.	■	
C0 5 6010 L	70	60	10	15mm.	■	
C0 5 7010 L	80	70	10	15mm.	■	
C0 5 3010 N	40	30	10	15mm.	⊙	x
C0 5 6010 N	70	60	10	15mm.	⊙	
C0 5 7010 N	80	70	10	15mm.	⊙	
C0 3 3010 N	40	30	10	13,25mm.	⊙	
C0 3 4010 N	50	40	10	13,25mm.	⊙	
C0 2 3010 L	40	30	10	12,25mm.	■	

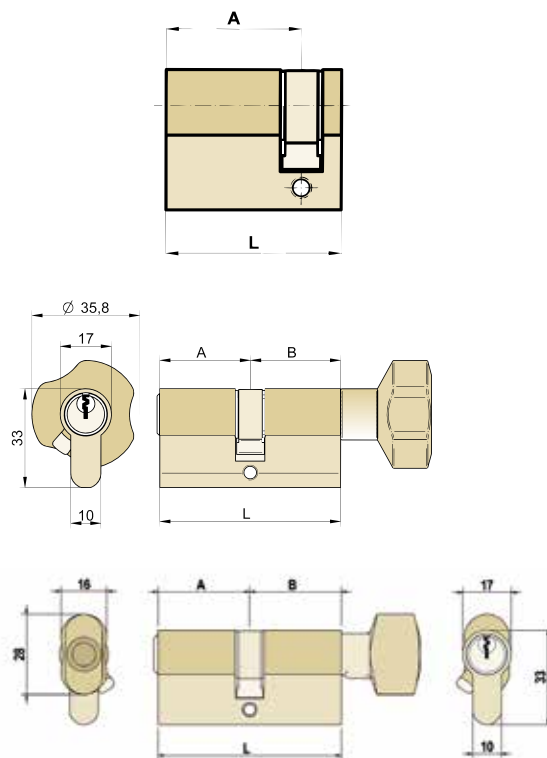
Cilindro con botón *Knob cylinder* Cylindre à bouton

REF.	Medidas · Size · Dimension			Excéntrica Cam Panneton	Acabado Finish Finition
	L=	A	+ B		
C0 5 3030 LB	60	30	30	15mm.	■
C0 5 4030 LB	70	40	30	15mm.	■
C0 5 5030 LB	80	50	30	15mm.	■
C0 5 3030 NB	60	30	30	15mm.	⊙
C0 5 4030 NB	70	40	30	15mm.	⊙
C0 3 3030 NB	60	30	30	13,25mm.	⊙
C0 2 3030 LB	60	30	30	12,25mm.	■

Botón desmontable y disponible desde 32 hasta 65mm. (cota B)

Removable knob; available from 32mm up to 65mm.

Bouton démontable; disponible de 32mm jusqu'à 65mm.



Disponible con botón pequeño - en la referencia sustituir la letra "B" por la "K"

Also available with small knob. Please substitute the "B" by a "K"

Disponible aussi avec bouton petit. Veuillez remplacer le "B" par un "K"

CILINDRO ESPECIFICO PARA ARMARIOS · CYLINDER FOR CABINETS · CYLINDRE POUR DES CABINETS

Opciones de giro de llave · Options de tour de clef · Options of the key turn



I

GIRO 90° A LA IZQUIERDA
KEY TURN 90° TO THE LEFT
TOUR DE CLEF 90° À GAUCHE



D

GIRO 90° A LA DERECHA
KEY TURN 90° TO THE RIGHT
TOUR DE CLEF 90° À DROITE



A

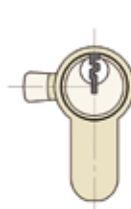
GIRO 90° A LA IZQUIERDA Y A LA DERECHA
KEY TURN 90° TO THE LEFT & RIGHT
TOUR DE CLEF 90° À GAUCHE/DROITE

Opciones de la posición de la leva · Options de position de la clef · Options of the cam position



B

LEVA A 0°
CAM AT 0°
PANNETON À 0°



I

LEVA A 90° A LA IZQUIERDA
90° TO THE LEFT
PANNETON À 90° À GAUCHE



D

LEVA A 90° A LA DERECHA
90° TO THE RIGHT
PANNETON À 90° À DROITE



D

LEVA A 180°
CAM AT 180°
PANNETON À 180°

REF. C053010NDD

Giro de llave (1ª letra): DERECHA
Posición leva (2ª letra): DERECHA

Key turn (1st letter): RIGHT
Cam position (2nd letter): RIGHT

Tour de clef – 1ère lettre DROITE
Tour de clef – 2ème lettre DROITE

■ Latón, Brass, Laiton ⊙ Niquelado, Nickel plated, Nickelé